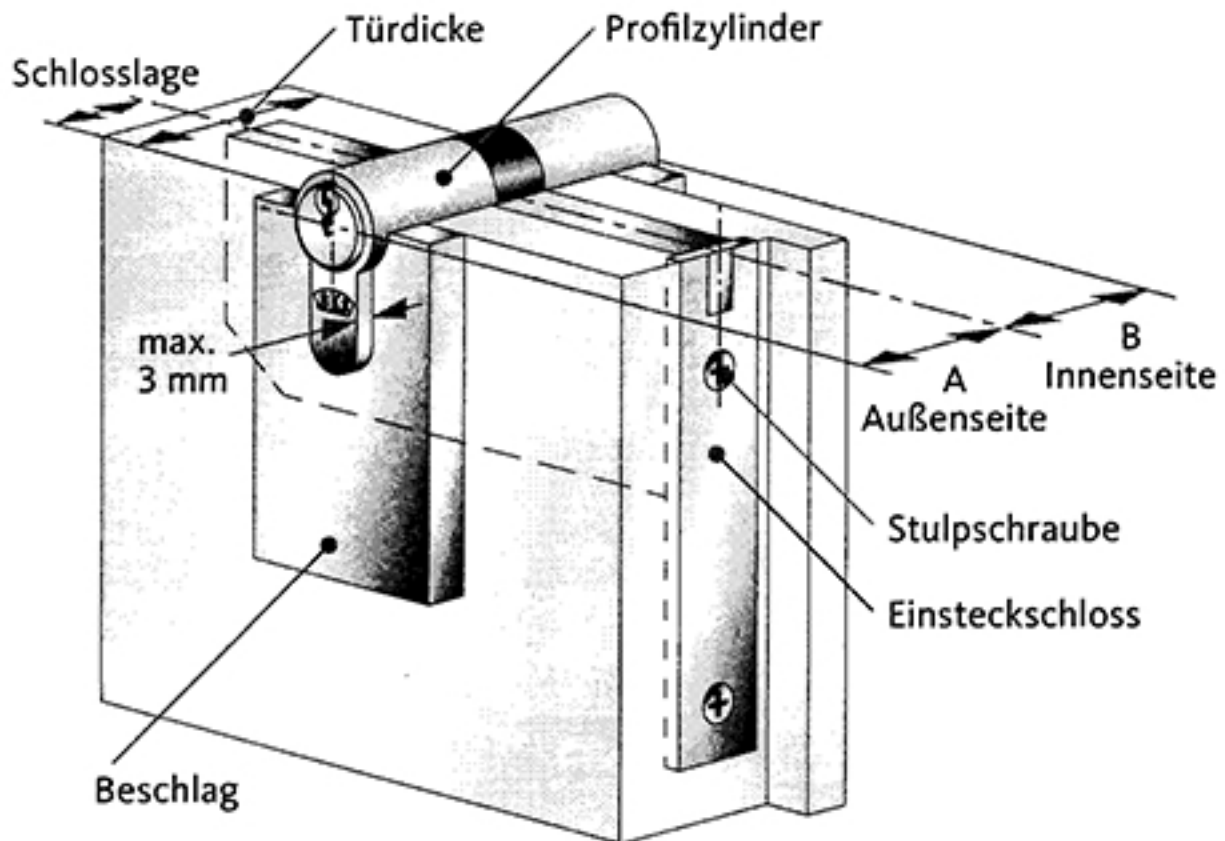


Ihre Sicherheit  
in unseren Händen!



## Was Sie beim Zylinderkauf beachten müssen!



Für die Bestimmung der Länge des Profilzylinders sind maßgebend:

- die Türdicke
- die Schlosslage in der Tür
- die Beschlagdicke außen
- die Beschlagdicke innen

Grundsätzlich sind die Zylinderlängen A und B so mit der Tür- und Beschlagdicke aufeinander abzustimmen, dass das Gehäuse des Profilzylinders - zumindest auf der Außen- bzw. Angriffsseite der Tür - um nicht mehr als 3 mm aus dem Beschlag herausragt.

Die Maße für die Bestimmung der Zylinderlängen A und B werden von der Stulpschraube aus gemessen.

[www.schlüssel-waack.de](http://www.schlüssel-waack.de)